

# CITY CONSCIOUS CRANE

# LYNX



(型式名:RK160)

## ■主要諸元

●クレーン性能		
最大定格荷重	主ブーム ton×m(巻数)	6.7mブーム 16.0×3.0(6)
		11.3mブーム 12.0×4.0(6)
		15.9mブーム 9.0×4.0(4)
		20.4mブーム 7.0×5.0(4)
		25.0mブーム 5.0×5.0(4)
	ジブ ton×角度(巻数)	5.5mジブ *2.0×70°(1)
	補助ジブ ton(巻数)	2.7(1)
最大作業半径時の つり上げ能力	主ブーム ton×m	0.74×22.7
	ジブ ton×m	*0.25×28.3
主ブーム長さ	m	6.7~25.0
ジブ長さ	m	*5.5
最大地上揚程	主フック m	25.7
	ジブ補フック m	*30.9
主巻上ロープ速度 高速/低速	m/min	98/36(4層目)
補助巻上ロープ速度 高速/低速	m/min	65/31(2層目)
ブーム伸長速度	sec(m)	60(18.3)
ブーム上げ速度	sec(度)	39(-9~80)
旋回速度	rpm	2.45
後端旋回半径	mm	2,485
●クレーン部主要機構		
主ブーム型式	箱型5段(2・3段目同時、4・5段目同時等長伸縮式)	
補助ジブ型式	ブーム先端取付け(フック巻切り上方向格納式)	
ジブ型式	*横抱き格納/下方張り出しツイストジブ/圧縮トラス1段/3段(5°・17°・30°)傾斜式	
ブーム伸縮装置	油圧シリンダ2本・ワイヤロープ併用式	
ブーム起伏装置(起伏角度)	油圧シリンダ2本直押し式(-9~80)	
巻上装置	油圧モータ駆動、平面車減速式(自由降下装置・自動ブレーキ付き)	
旋回装置	油圧モータ駆動、遊星歯車減速式(ネガブレーキ付き)	
アウトリガ	型式	全油圧式H型
	張出幅 m	5.1/4.2/3.2/1.825
●ワイヤロープ		
主巻上ロープ	mmφ×m	14×135/7×7+6×F1(29) 96 指定種
補助巻上ロープ	mmφ×m	14×65/7×7+6×F1(29) 96 指定種
●油圧装置		
油圧ポンプ型式	2連可変容量ピストン+3連ギヤ	
作動油タンク容量	Q	260(レベル)
●安全装置		
標準	過負荷防止装置、過巻防止装置、作動範囲制御装置(旋回範囲制御機能付き)、アウトリガ張出幅自動検出装置、チェック&セイフティモニター、作業用補助ブレーキ、玉掛ワイヤー外れ止め、油圧安全弁、ブーム伸縮順序誤動作防止装置、アウトリガ保安装置、ブーム起伏保安装置、ブーム伸縮保安装置、フリーフォールインクロック装置、乗降遮断式レバーロック、アンチスリップシート、旋回警告灯	

●キャリア性能		
最高走行速度	km/h	49
最小回転半径 4輪轉向/2輪轉向	m	4.8/8.6
最小直角通過幅 車体/ブーム	m	3.8/4.26
登坂能力	tanθ	0.64(33°)
●エンジン		
名称	三菱6D14T	
型式	水冷4サイクル6気筒直噴射式、ターボ付き	
総排気量	cc	6,557
最高出力	PS/rpm	185/2,600
最大トルク	kg·m/rpm	58.0/1,600
●キャリア主要機構		
走行駆動型式	2輪駆動(4×2)/4輪駆動(4×4)切換式	
トルクコンバータ型式	3要素1段2相(自動ロックアップ機構付き)	
トランスミッション	型式	湿式多板クラッチパワーシフト式
	変速段数	前進3段/後進1段
減速機型式	車軸2段減速式	
車軸型式	前輪/後輪	全浮動式/全浮動式
ステアリング型式	全油圧/パワーステアリング(逆ステア補正装置付き、リヤステアリングロック付き)	
ブレーキ	主ブレーキ	エアオーバハイドロリック式ディスク式4輪制御(トルコンロックアップ連動排気ブレーキ付き)
	駐車ブレーキ	推進軸制動内部拡張式(作業用補助ブレーキ付き)
懸架方式	縦置板バネ式(油圧ロックシリンダ付き)	
燃料タンク容量	Q	250
タイヤ	13.00R24☆☆(OR)	
ステアリングモード	4ノーマル/クラブ/クランプ/リヤ	
●キャリア部安全装置		
標準	非常用ステアリング装置、リヤステアオートロック、サスペンションロック装置、エンジンオーバーラン警告装置、チェック&セイフティモニター、ブームミラー、後進ボイスアラーム、左折ボイスアラーム	
●走行寸法		
全長	mm	8,140
キャリア全長	mm	6,640
全幅	mm	2,200
全高	mm	3,140
ホイールベース	mm	2,950
トレッド 前輪/後輪	mm	1,810/1,810
●車両総重量		
全重量	kg	19,155(*19,385)
前軸重	kg	9,270(*9,500)
後軸重	kg	9,885(*9,885)
●乗車定員		
		1名

\*印のついた数値、内容はジブ付仕様機のもので、  
その他はジブの付/無にかかわらず共通です。

## ■定格総荷重表

### ●主ブーム/アウトリガ使用時

単位(トン)

ブーム長さ (m)	アウトリガ 最大(5.1m)突出(全高)					アウトリガ 中間(4.2m)突出(前方)					アウトリガ 中間(3.2m)突出(側方)					アウトリガ 最小突出(側方)					ブーム長さ (m)	作業 半径(m)
	6.7	11.3	15.9	20.4	25.0	6.7	11.3	15.9	20.4	25.0	6.7	11.3	15.9	20.4	25.0	6.7	11.3	15.9	20.4	25.0		
2.5	16.00	12.00	9.00	7.00		16.00	12.00	9.00	7.00		16.00	12.00	9.00	7.00		7.75	7.80	7.80	7.00		2.5	
3.0	16.00	12.00	9.00	7.00		16.00	12.00	9.00	7.00		13.00	12.00	9.00	7.00		5.55	5.60	5.60	6.10		3.0	
3.5	14.00	12.00	9.00	7.00	5.00	14.00	12.00	9.00	7.00	5.00	10.00	10.00	9.00	7.00	5.00	4.20	4.30	4.25	4.70	4.70	3.5	
4.0	12.50	12.00	9.00	7.00	5.00	12.50	12.00	9.00	7.00	5.00	7.70	7.80	7.20	7.00	5.00	3.30	3.40	3.35	3.70	3.80	4.0	
4.5	11.50	11.10	8.50	7.00	5.00	11.20	10.55	8.30	7.00	5.00	5.40	6.20	6.10	6.45	5.00	2.65	2.70	2.70	3.00	3.10	4.5	
5.0		10.25	8.05	7.00	5.00		9.15	7.65	7.00	5.00		5.10	5.00	5.30	5.00		2.20	2.25	2.55	2.65	5.0	
5.5		9.40	7.60	6.60	4.75		7.75	6.95	6.55	4.75		4.30	4.20	4.50	4.70		1.80	1.85	2.10	2.25	5.5	
6.0		8.55	7.15	6.20	4.55		6.55	6.30	6.10	4.55		3.60	3.60	3.95	4.05		1.50	1.55	1.80	1.90	6.0	
6.5		7.70	6.70	5.80	4.35		5.65	5.60	5.70	4.35		3.10	3.10	3.35	3.55		1.25	1.30	1.55	1.65	6.5	
7.0		6.85	6.20	5.50	4.15		4.90	4.95	5.25	4.15		2.70	2.70	2.95	3.10		1.05	1.05	1.30	1.45	7.0	
7.5		6.00	5.70	5.15	3.90		4.30	4.40	4.70	3.95		2.40	2.35	2.60	2.80		0.85	0.85	1.15	1.30	7.5	
8.0		5.30	5.20	4.85	3.70		3.80	3.85	4.20	3.70		2.10	2.05	2.30	2.50		0.70	0.70	0.95	1.10	8.0	
9.0		4.25	4.25	4.30	3.30		3.05	3.10	3.40	3.30		1.65	1.60	1.85	2.00			0.45	0.70	0.85	9.0	
10.0			3.50	3.75	3.00			2.50	2.60	2.90			1.25	1.50	1.65			0.30	0.50	0.65	10.0	
11.0			2.90	3.20	2.70			2.05	2.35	2.50			1.00	1.20	1.35			(9.5m)	0.29	0.50	11.0	
12.0			2.45	2.75	2.50			1.70	1.95	2.15			0.80	1.00	1.15					0.30	12.0	
13.0			2.05	2.35	2.30			1.40	1.65	1.85			0.63	0.80	0.95						13.0	
14.0			1.85	2.05	2.10			1.25	1.45	1.60			0.50	0.65	0.80						14.0	
15.0			(13.8m)	1.75	1.90			(13.8m)	1.20	1.40			(13.8m)	0.55	0.65						15.0	
16.0				1.50	1.70				1.00	1.20				0.40	0.55						16.0	
17.0				1.32	1.50				0.80	1.00					0.45						17.0	
18.0				1.15	1.30				0.65	0.85					0.35						18.0	
19.0				1.15	1.15				0.60	0.70											19.0	
20.0			(18.1m)	1.00				(18.1m)	0.60												20.0	
21.0				0.90					0.50												21.0	
22.0				0.80					0.40												22.0	
24.0				0.74					0.35												24.0	
26.0				(22.7m)					(22.7m)												26.0	
28.0																					28.0	
30.0																					30.0	
最小ブーム角度	0°	0°	0°	0°	0°	0°	0°	0°	0°	0°	0°	0°	0°	29°	37°	0°	0°	45°	52°	57°	最小ブーム角度	

### ●主ブーム/アウトリガ不使用時(オンタイヤ作業時)

単位(トン)

ブーム長さ (m)	オンタイヤ定速ブリ								オンタイヤ走行ブリ(2km/h以下)								ブーム長さ (m)	作業 半径(m)
	全周				前方				全周				前方					
	6.7	11.3	15.9	20.4	6.7	11.3	15.9	20.4	6.7	11.3	15.9	20.4	6.7	11.3	15.9	20.4		
3.0	4.40	4.50	4.65	5.00	9.50	9.50	8.50	6.50	4.35	4.40	4.45	3.00	7.00	7.20	6.50	6.00	3.0	
3.5	3.50	3.85	3.70	4.00	8.30	8.30	8.30	6.50	3.30	3.35	3.60	3.00	6.15	6.30	5.75	6.00	3.5	
4.0	2.80	2.90	3.00	3.30	7.30	7.30	7.30	6.50	2.60	2.65	2.85	3.00	5.40	5.60	5.00	5.60	4.0	
4.5	2.20	2.40	2.45	2.75	6.60	6.40	6.60	6.50	2.10	2.10	2.30	2.50	4.75	4.70	4.15	4.80	4.5	
5.0		1.90	2.00	2.30		5.45	5.65	5.35		1.75	1.90	2.10		3.90	3.50	4.10	5.0	
5.5		1.60	1.65	2.00		4.60	4.70	4.45		1.45	1.55	1.80		3.30	3.00	3.50	5.5	
6.0		1.30	1.35	1.70		3.95	4.00	3.90		1.20	1.30	1.50		2.80	2.65	3.00	6.0	
6.5		1.05	1.10	1.40		3.40	3.50	3.60		1.00	1.10	1.30		2.40	2.30	2.60	6.5	
7.0		0.85	0.90	1.20		3.00	3.00	3.25		0.80	0.90	1.10		2.10	2.00	2.30	7.0	
7.5		0.65	0.70	1.00		2.60	2.70	2.95		0.65	0.70	0.90		1.85	1.80	2.05	7.5	
8.0		0.50	0.50	0.80		2.30	2.30	2.65		0.50	0.50	0.77		1.60	1.65	1.80	8.0	
9.0				0.55		1.80	1.85	2.15				0.50		1.30	1.30	1.50	9.0	
10.0				0.35			1.50	1.75				0.30			1.00	1.20	10.0	
11.0							1.20	1.45							0.70	1.00	11.0	
12.0							0.95	1.20							0.55	0.80	12.0	
13.0							0.75	1.00							0.40	0.65	13.0	
14.0								0.80								0.55	14.0	
15.0								0.65								0.45	15.0	
16.0								0.50								0.35	16.0	
17.0								0.35								0.30	17.0	
最小ブーム角度	0°	29°	48°	55°	0°	11°	19°	22°	0°	29°	48°	55°	0°	11°	19°	22°	最小ブーム角度	

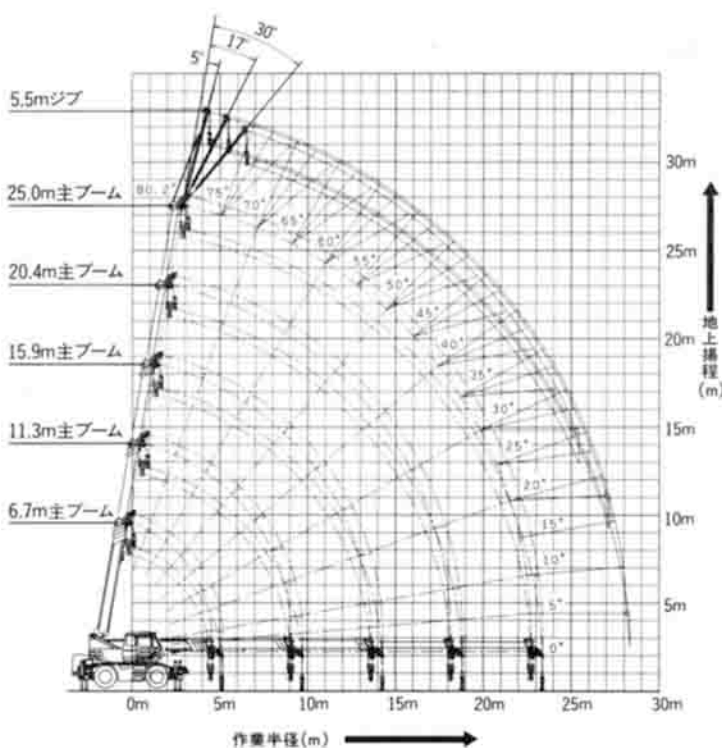
## ●ジブ(5.5m)/アウトリガ使用時

単位(トン)

ジブ角度 ブーム角度	アウトリガ最大(5.1m)突出 (全角)			アウトリガ中間(4.2m)突出 (側方)			アウトリガ中間(3.2m)突出 (側方)		
	5°	17°	30°	5°	17°	30°	5°	17°	30°
80.0°	2.00	1.50	1.20	2.00	1.50	1.20	2.00	1.50	1.20
75.0°	2.00	1.50	1.20	2.00	1.50	1.20	2.00	1.50	1.20
70.0°	2.00	1.50	1.20	2.00	1.50	1.20	2.00	1.50	1.20
65.0°	1.62	1.25	1.12	1.60	1.25	1.06	1.50	1.15	1.00
60.0°	1.35	1.09	1.02	1.32	1.09	0.94	0.98	0.84	0.78
55.0°	1.15	0.98	0.91	1.07	0.93	0.82	0.65	0.58	0.56
50.0°	1.00	0.87	0.82	0.85	0.78	0.69	0.43	0.40	0.37
45.0°	0.87	0.78	0.75	0.65	0.63	0.57	0.22		
40.0°	0.75	0.70	0.68	0.50	0.49	0.45			
35.0°	0.65	0.62	0.60	0.35	0.35	0.32			
30.0°	0.56	0.54	0.52	0.25					
25.0°	0.48	0.46							
20.0°	0.41	0.38							
15.0°	0.35								
10.0°	0.30								
5.0°	0.25								
最小ブーム角度	5°	20°	30°	30°	35°	35°	45°	60°	50°

## ■作動範囲図

※本図はジブ付仕様機のものですが主ブームの作動範囲はジブ無仕様機の作動範囲図を兼ねています。



(注) 本図はブームのたわみを含んでいません。

## ■注意事項

### 【アウトリガ使用時】

① 定格総荷重は、水平堅土上において機体を、水平に設置した状態で転倒荷重の78%を超えない値に基づくものであり、かつ移動式クレーン構造規格14条における前方安定度も満足する値で、フックおよび玉掛けワイヤー等の重量を含んでいます。

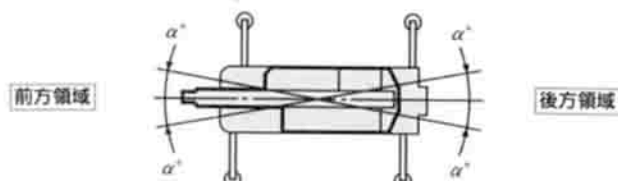
□の部分は機械の強度によって定められ、他は機体の安定によって定められています。

フックの種類	16ton	2.7ton
重 量	140kg	45kg

② 作業半径は、ブームのたわみを含んだ実際の値に基づいていますので、必ず作業半径を基準として作業を行ってください。

③ アウトリガ最大突出幅は5.1mで、中間突出幅は4.2m及び3.2mです。アウトリガ最小突出幅は1.825mです。

④ アウトリガ突出状態によって、側方域でのつり上げ性能は異なります。従って各々の突出状態における定格総荷重で作業を行ってください。前方、後方域でのつり上げ性能は、アウトリガ最大突出の定格総荷重で作業を行ってください。



アウトリガ突出状態 領域 α°	中間突出(4.2m) 28°	中間突出(3.2m) 20°	最小突出(1.825m) 5°
--------------------	-------------------	-------------------	--------------------

⑤ 補助シーブの定格総荷重は、ブームの定格総荷重より16tonフックの重量(140kg)を差し引いた値と等しく、かつ限度を2,700kgとします。

⑥ ブームの長さが、規定の長さを越える場合には、規定の長さが、一段上のブームの長さのいずれか、小さい方の定格総荷重で作業を行ってください。

⑦ ジブ作業においては、ブーム角度を基準として行ってください。

⑧ ジブ作業を行う場合は、ジブの定格総荷重より2.7tonフックおよび玉掛けワイヤー等の重量を差し引いてください。

⑨ ジブを張り出したままブーム作業を行う場合は、主ブームの定格総荷重より16tonフックおよび玉掛けワイヤー等の重量の他に350kgを差し引いてください。なお、この場合は補助シーブは使用しないでください。

⑩ 定格総荷重表において空欄となっている部分では、作業を行うことはできません。また、ブームを危険角度以下に倒しますと無負荷で転倒するおそれもありますので、充分注意してください。

⑪ フックの最小巻掛本数は、ワイヤーロープ1本当たり2,700kgを超えない範囲で決定しますが、各ブーム長さに対する標準巻掛本数は下記の通りです。

ブーム長さ	6.7m~11.3m	15.9m~20.4m	ジブ/補助シーブ
使用フック	16tonフック		2.7tonフック
巻掛数	6	4	1

⚠ 操作ミスなどによる吊り荷の落下を防ぐため、クレーン作業では自由降下(フリーフォール)作業は行わないでください。

### 【アウトリガ不使用時】

① 定格総荷重は、水平堅土上においてタイヤの空気圧が規定圧で、かつサスペンションシリンダを最も縮小した場合に本機の保証できる最大荷重を示しており、フックおよび玉掛けワイヤー等の重量を含んでいます。□の部分は機械の強度によって定められ、他は機体の安定によって定められています。

フックの種類	16ton	2.7ton
重 量	140kg	45kg

(タイヤ規定空気圧: 9.00kg/cm<sup>2</sup>)

② 作業半径は、ブームのたわみを含んだ実際の値に基づいていますので、必ず作業半径を基準として作業を行ってください。

③ 前方性能と側方性能とは、定格総荷重が異なります。前方領域から側方領域へ旋回する場合には、過荷重になるおそれがありますので充分注意して下さい。



オンタイヤ 領域 α°	定置ぶり	走行ぶり
	1°	1°

④ 補助シーブの定格総荷重は、主ブームの定格総荷重より16tonフックの重量(140kg)を差し引いた値と等しく、かつ限度を2,700kgとします。

⑤ ジブ作業、自由降下作業は行わないでください。

⑥ 定置ぶりクレーン作業は、パーキングブレーキを効かせた状態で行ってください。

⑦ 走行ぶりは、ハイ、ロー切り換えスイッチをローレンジにして行ってください。

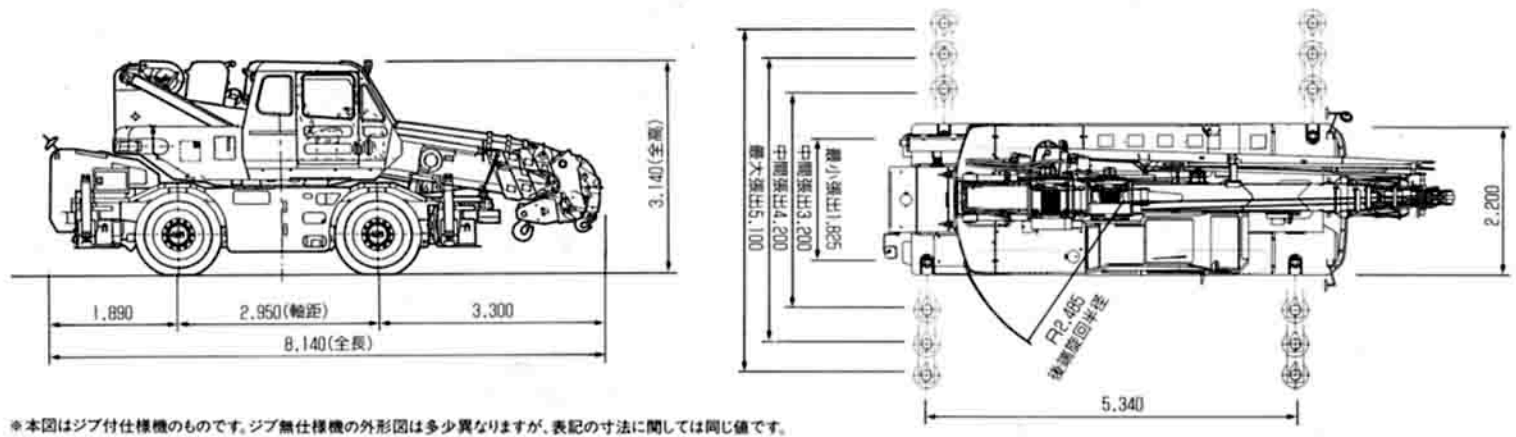
⑧ 走行ぶりは、荷が振れないように地面近くに保持し、2km/h以下で行ってください。特にコーナリング、急発進、急制動に注意してください。

⑨ 走行ぶり中には、クレーン作業は行わないでください。

⑩ フックの最小巻掛本数は、ワイヤーロープ1本当たり2,700kgを超えない範囲で決定しますが、各ブーム長さに対する標準巻掛本数は下記の通りです。

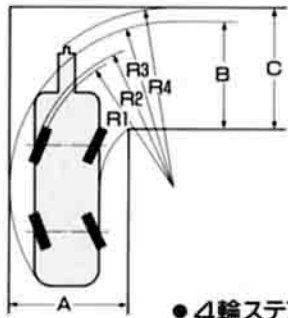
ブーム長さ	6.7m~20.4m	補助シーブ
使用フック	16tonフック	
巻掛数	4	1

## ■外形寸法図 (単位:mm)



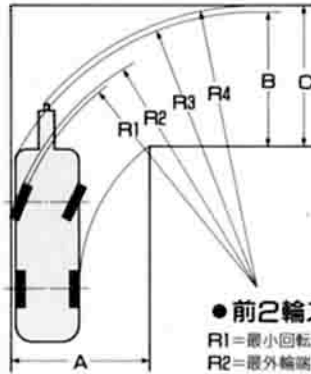
※本図はジブ付仕様機のもので、ジブ無仕様機の外形図は多少異なりますが、表記の寸法に関しては同じ値です。

## ■最小直角通路幅



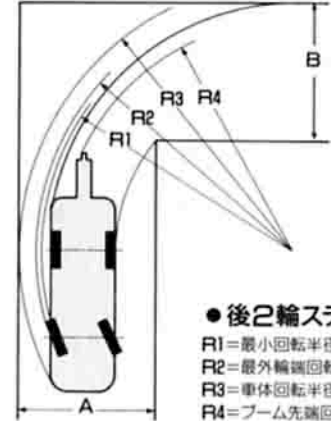
### ●4輪ステアリング

- R1=最小回転半径.....4.73m
- R2=最外輪端回転半径.....4.94m
- R3=車体回転半径.....5.53m
- R4=ブーム先端回転半径.....6.15m
- A = 車体入口通路幅.....3.79m
- B = 車体出口通路幅.....3.79m
- C = ブーム先端出口通路幅.....4.38m



### ●前2輪ステアリング

- R1=最小回転半径.....8.60m
- R2=最外輪端回転半径.....8.78m
- R3=車体回転半径.....9.39m
- R4=ブーム先端回転半径.....9.78m
- A = 車体入口通路幅.....4.63m
- B = 車体出口通路幅.....4.63m
- C = ブーム先端出口通路幅.....5.02m

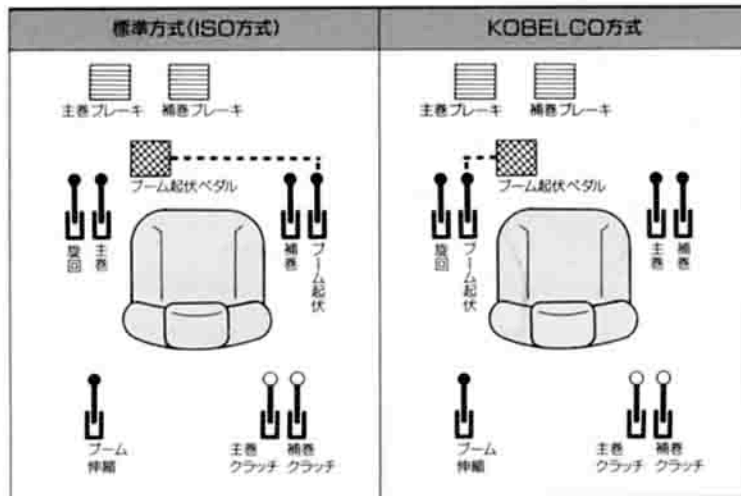


### ●後2輪ステアリング

- R1=最小回転半径.....8.60m
- R2=最外輪端回転半径.....8.78m
- R3=車体回転半径.....9.37m
- R4=ブーム先端回転半径.....9.30m
- A = 車体入口通路幅.....4.62m
- B = 車体出口通路幅.....4.62m

※当図の寸法はジブ付仕様機の右折時の計算値です。左折時及びジブ無仕様機の計算値は多少異なります。

## ■クレーン操作方式別・レバー、ペダル類配置



## ■主要装備品

### (標準装備)

キャビンクーラ、キャビンヒータ、オイルクーラ、AMラジオ、下部アウトリガ操作盤、アウトリガ敷板(4枚)、立入禁止安全ロープ、後進ボイスアラーム、左折ボイスアラーム、リアアンダーミラー、天井間欠ワイパー、グリースガン、標準ツール一式

### (オプション装備)

作業灯(左)、消火器、ドラム&後方カメラ(白黒)、ワイヤ緩み防止装置(主/補)、ワンウェイコイル(拡声器)、扇風機、タコグラフ、外部アウトリガ操作用アイドルアップ、旋回ボイスアラーム、過負荷外部表示灯(3灯式)、FMラジオ、電動集中給脂、寒冷地用バッテリー、タイヤチェーン

## ■運転および作業に必要な資格

クレーンの運転	移動式クレーン運転士免許
車輛の運転	大型特殊自動車運転免許

- クレーンに関しては、労働安全衛生法が適用されます。
- 所轄の労働基準監督署に設置報告してから使用してください。
- 道路を通行する場合は、車輛検査に合格した状態で通行してください。

お問い合わせは.....